

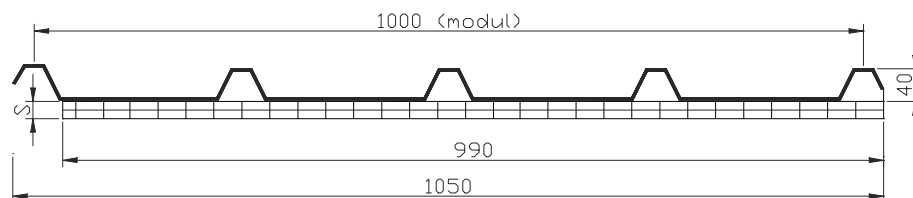
Svetlobni paneli APAN



1. Zgradba svetlobnega panela APAN

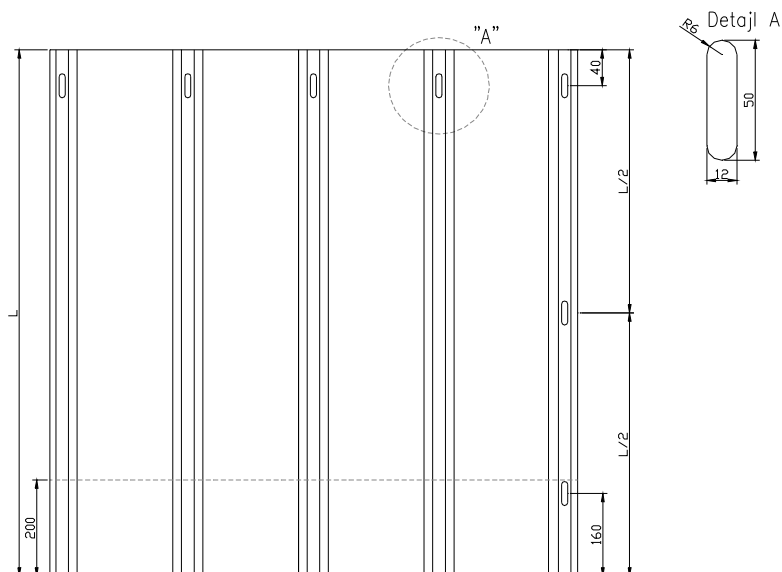
Na risbi št. 1 je primer prečnega prereza svetlobnega panela APAN 1000. Zgornji sloj je akrilno steklo, debeline 3 mm v opalni barvi, spodnji sloj je prekatni polikarbonat v prozorni barvi. Polikarbonatne plošče so risane shematsko, različne debeline imajo različno število prekatov.

Risba 1



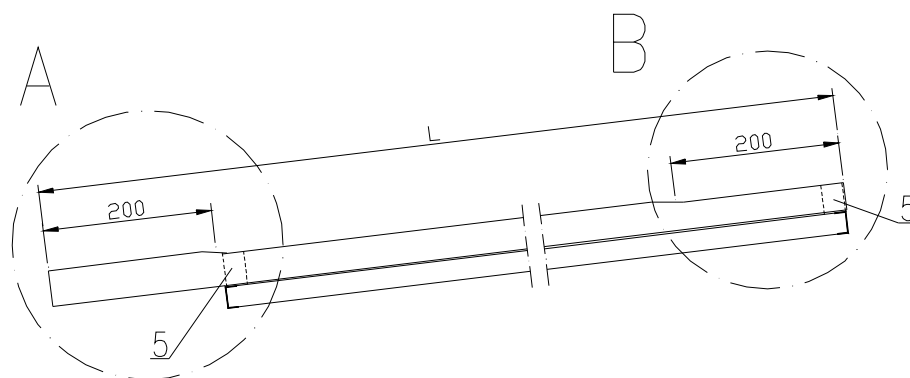
Na risbi, št. 2 je prikazan tloris svetlobnega panela APAN.

Risba 2



Vzdolžni prerez svetlobnega panela APAN. Detajl A je prikaz preklopa elementa, detajl B je prikaz prekrivnega dela svetlobnega panela APAN. Polikarbonatni zapirni element je označen s številko 5, na risbi, št. 3.

Risba 3



2. Tehnični podatki svetlobnega panela APAN

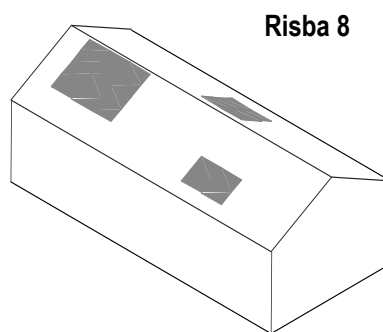
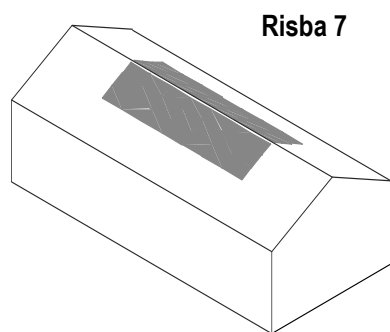
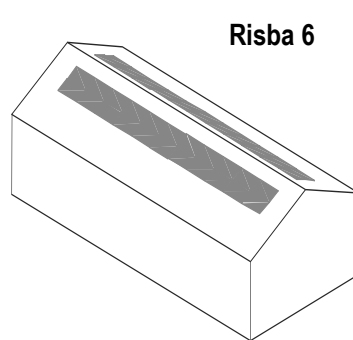
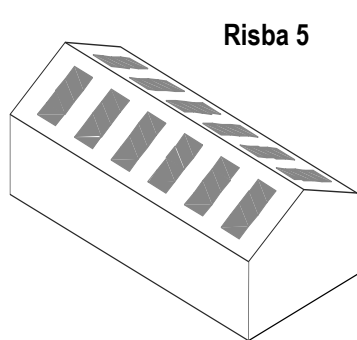
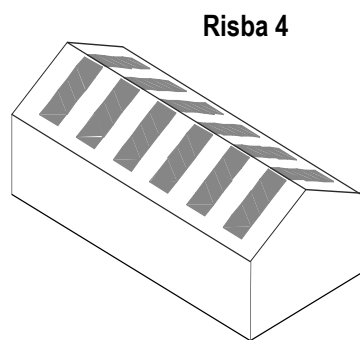
Lastnosti	Debelina svetlobnega panela APAN					
	1-slojni	+PPC 10mm	+PPC 16mm	+PPC K 16mm	+PPC K 25mm	+PPC K 32mm
Svetlobna prepustnost	83 %	70 %	63 %	60 %	58 %	55 %
Temperaturna obstojnost- °C	od - 40 do + 100 °C	od - 40 do + 100 °C	od - 40 do + 100 °C	od - 40 do + 100 °C	od - 40 do + 100 °C	od - 40 do + 100 °C
Toplotni koeficient; k-W/m ² K	4,50	1,85	1,55	1,38	1,25	1,15
Zvočna izolativnost- dB DIN-52210	18	20	25	28	30	32

Zgornja tabela velja za primere svetlobnih panelov APAN, tipov; SP- M SNV 900 x 2400 or 900 x 3000 and 1000 x 2400 or 1000 x 3000.

- Nosilnost; 1250 N/m²,
- Požarna odpornost; (DIN- 4102): B2,
- Minimalni kot vgradnje > 60,
- Toplotni razteznostni koeficient; (10/K): 7 x 10⁻⁶,
- Največji razmak med podporami; 1500 mm.

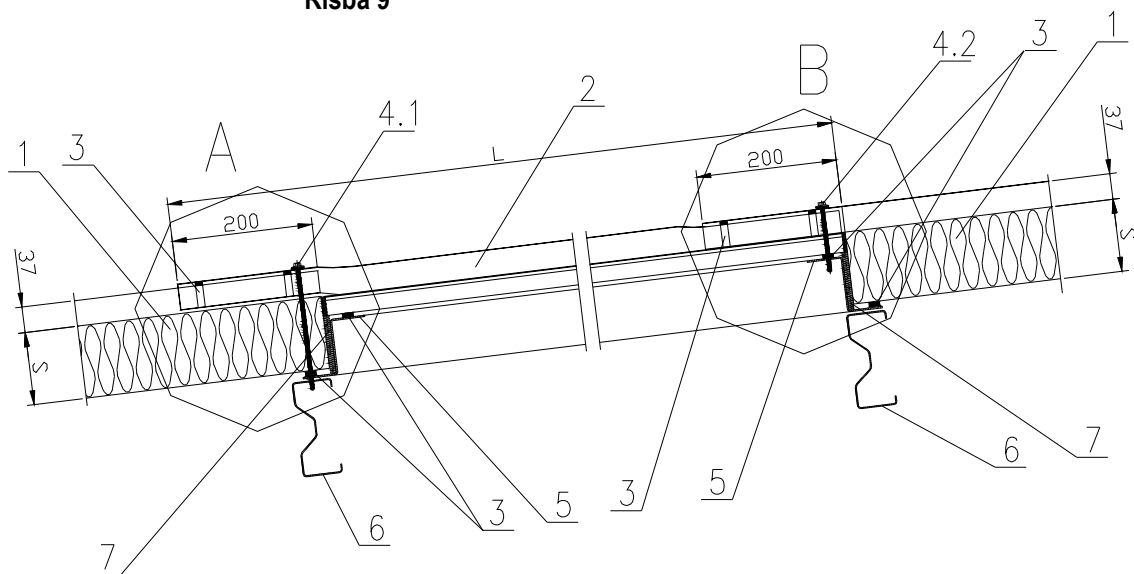
3. Možnosti vgradnje svetlobnega panela APAN

- Svetlobni paneli APAN so lahko vgrajeni na načine, ki jih prikazujejo risbe, št. 4- 8.



Montaža svetlobnega panela APAN, med SNV panela (Risba, št. 9).

Risba 9



- 1) Panel Trimoterm SNV,
- 2) Svetlobni panel APAN,
- 3) Kompresirano ekspanzijsko tesnilo; 3- 6 x 15 mm,
- 4.1) Kniping vijak (6,3 x (H+ S+ 100) mm),
- 4.2) Kniping vijak (6,3 x (S + 80) mm),
- 5) Okvir iz Hop- Z profilov (60 x H x 40 x 3 mm),
- 6) Podkonstrukcija,
- 7) Toplotno izolacijska volna DP-3.

- Svetlobni paneli APAN se lahko vgrajujejo na strehe iz SNV panelov na enak način kot sami SNV paneli.
- Svetlobni paneli APAN so privijačeni v podkonstrukcijo.
- Pod svetlobnimi paneli APAN morajo biti nameščeni okvirji, oblike Z, ki služijo za podporo in razdaljo med SNV in APAN paneli.
- Vijačenje svetlobnih panelov APAN poteka na enak način kot za SNV panele.
- APAN paneli so lahko nameščeni kjerkoli na strehi v vseh možnih kombinacijah.

Kontakt:

Akripol d.d.
Prijateljeva cesta 11
8210 Trebnje
tel.: +386 (0)7 34 81 604
fax: .: +386 (0)7 34 81 652
e-mail: akripol@akripol.si
www.akripol.si